

# XXXX 职业技术学院

---

640101

---

2019

---

2019. 03

---

2020. 01

---

.....	1
.....	1
.....	1
.....	1
.....	1
.....	1
.....	1
.....	2
.....	4
.....	4
.....	6
.....	7
.....	8
.....	39
.....	44
.....	44
.....	47
.....	48
.....	50
.....	52
.....	54
.....	56
.....	57

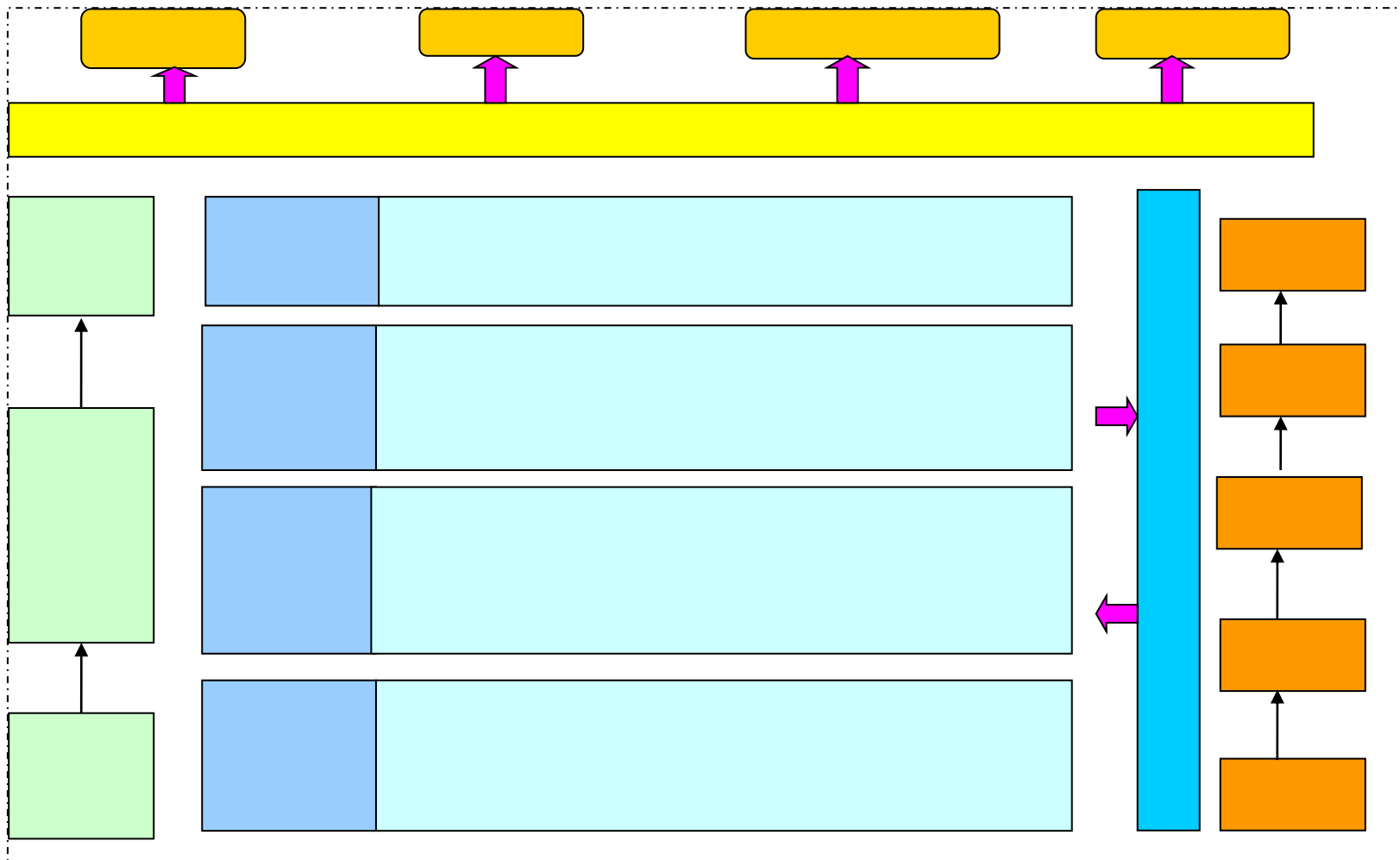
# 2019

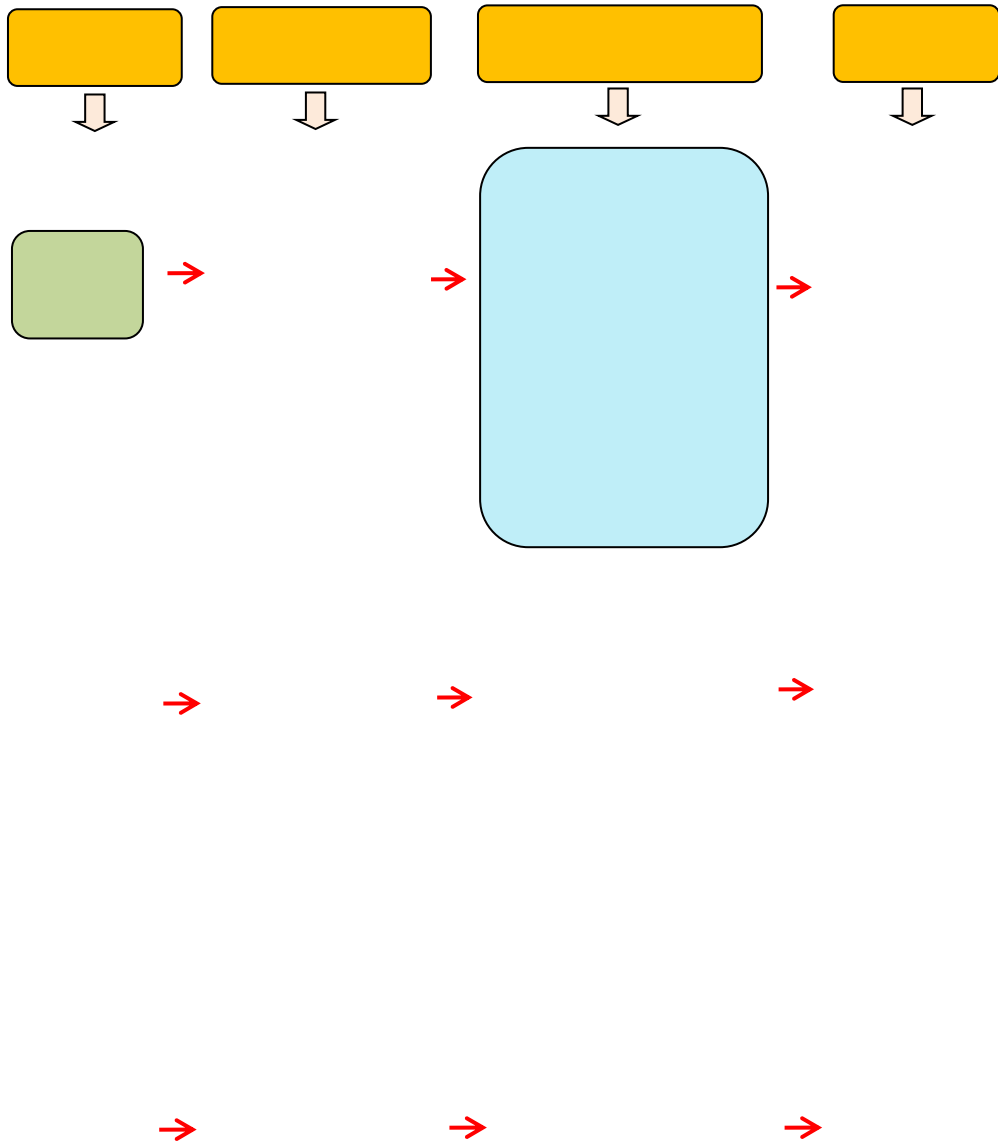
64	6401	72	4-07-04-01 4-07-04-03 4-07-04-04 4-07-04-05	















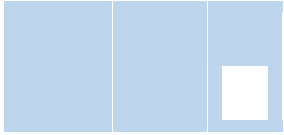




--	--	--	--	--	--	--	--

































--	--	--	--	--	--	--	--











--	--	--	--	--	--	--	--

---

---





5

--	--	--	--	--	--	--











### XXXX职业技术学院2019级教学计划表

表一 教学活动时间分配表

环节 周数 学期	(理实一体) 论教学(理)	入学 教育 军训	课程 设计 大型 作业	课程 实训	专业 技能 综合 实训	社会 实践	考证 实训	毕业 设计 指导	毕业 教育	顶岗 实习	毕业 实习	毕业 设计	机动	复习 考试	总周 数	假期	总计
	1	21	8	29				19				1					
	1	21	5	26				18						2			
	1	19	7	26				16			2						
5	1	1	20	0	25			9			1	4					4
15	4	1	20	0	20			0									
20	10	15	16	120	24	149		78	2	0	4	4		2	10	4	

表二 基本素养及拓展模块教学进程表

课程类别	课程编号	课程名称	课程代码	课程学分	课程学时		年级/学期/理论课周数/周课时						考核方式		备注	
					总学时	其中 实验实训学时	一学年		二学年		三学年		考试	考查		
							1	2	3	4	5	6				
基本素养	1	思政基础	0601025	3.0	48	48		4						2		
	2	思政概论	0601024	4.0	64	64	4						1			
	3	形势与政策	0601028	1.0	16	16	4	4						1-2		
	4	思政实践	0601065-0601066	1.0	16	16								2	①	
	5	入学教育与军训	0801001	2.0	56	56	2周							1	15天	
	6	军事理论		2.0	32	32				2*1				4		
基本素养	思政类		0601024	4.0	64	64	4						1			
	思政类	思政基础	0601025	3.0	48	48		4						2		
		思政概论	0601024	4.0	64	64	4						1			
	思政类	形势与政策	0601028	1.0	16	16	4	4						1-2		
		思政实践	0601065-0601066	1.0	16	16								2	①	
	思政类	入学教育与军训	0801001	2.0	56	56	2周							1	15天	
		军事理论		2.0	32	32				2*1				4		
	拓展素养提升模块	1	马克思主义原理概述		2.0	62	62	-			2					
		2	红色潇湘	0601040	2.0	62	62	-		2						
		3	大学使命	0703001-0703002	8.0	128	88	88	4	4						2
		4	与谁同在	0703111	3.0	96	96			5						
		5	马克思主义行程	0803028	1.0	16	16				1					
6		中国特色社会主义文化		1.0	16	16					1					
7		诗词文化	0801032	1.0	16	16					1					
8		经济数学	0802033	4.0	60	60			4							
9		计算机应用	0603003	2.0	30	30	30				3				2	
10		信息技术		2.0	30	30	30				3				1	
11		安全教育	0801080	1.0	16	8	8									
12	德育课标		2.0	32	32							3				
小计					16.0	253	196	98	7	9	0	0	0	0		

思政类: ① 网络思政课程  
② 思想政治理论课

拓展素养提升模块:  
① 网络思政课程  
② 思想政治理论课

备注:  
(i)思政基础(3.0) 思政概论(4.0)  
(ii)其中在湖南城市学院(16学时)  
(iii)思政实践(1.0) 思政实践(1.0)  
(iv)思政实践(1.0) 思政实践(1.0)  
(v)思政实践(1.0) 思政实践(1.0)  
(vi)思政实践(1.0) 思政实践(1.0)  
(vii)思政实践(1.0) 思政实践(1.0)  
(viii)思政实践(1.0) 思政实践(1.0)  
(ix)思政实践(1.0) 思政实践(1.0)  
(x)思政实践(1.0) 思政实践(1.0)

表三 专业基础及核心模块教学进程表

课程类别	课程编号	课程名称	课程代码	课程学分	课程学时			年级/学期/理论课周数/周课时/实训周						考核方式		备注	
					总学时	其中		一学年		二学年		三学年		考试	考查		
						理论学时	实验实训学时	1	2	3	4	5	6				
								16	19	18	16	9	0				
专业基础课程	1	湖南旅游	0202122	3	48	48	48	3							1		
	2	旅游概论	0202001	3	48	48	48	3							1		
	3	旅游文化基础	0202003	3	48	24	24	3							1		
	4	中国地方旅游	0202004	3	48	24	24		3						2		
	5	政策法规与职业道德	0202148	3	48	30	18		3						2		
	6	旅游心理学	0202013	3	48	24	24				3					4	
	7	旅游礼仪	0202153	2	32	16	16			2						3	
	8	沟通与交际	待定	2	32	16	16					6				5	
	9	经济学基础	待定	3	48	24	24				3				4		
	10	管理学基础	待定	3	48	30	18			3					3		
专业核心课程	1	会展服务技术	待定	2	32	16	16			2						3	
	2	导游业务与实践	0202005	4	60	30	30		4						2		
	3	旅游信息化应用	待定	3	48	20	28					8				5	
	4	旅游市场营销	0202012	3	48	20	28				3				4		
	5	旅游景区服务与管理	0202174	3	48	30	18			3					3		
	6	旅行社经营与管理	0202007	4	60	20	40				4					4	
小计				47	744	420	420	9	10	10	13	14	0				
实践实训环节	1	导游业务与实践实训	0202206	1	24		24		1								
	2	导游考证实训	待定	2	48		48			2							
	3	旅游市场营销实训	0202126	1	24		24				1						
	4	旅行社经营与管理实训	0202216	1	24		24				1						
	5	旅游信息化应用实训	待定	1	24		24					1					
	6	旅游专业技能综合实训	0202203	4	96		96					4					
		毕业教育	0801003														①
		毕业设计	0102073	6		0	0					0	0	6		②	
		毕业实习	0801003	24	576	0	576					9	15	6		③	
小计				40	816	0	816	0	1	2	2	14	16				
合计				87	1560	420	1236										

备注:①毕业教育于第五学期与下达毕业设计任务时同步进行,不单独计算学时与学分。

②毕业设计第五学期0.5周为下达毕业设计任务,每六学期0.5周为毕业设计答辩与成绩评定,均安排在考试周进行;毕业

表四 专业能力拓展模块教学进程表

课程类别	课程编号	课程名称	课程代码	课程学分	课程学时						考核方式				备注	
					总学时	其中		一学年		二学年		三学年		考试		考查
						理论学时	实验实训学时	1	2	3	4	5	6			
								16	19	18	16	9	0			
专业能力拓展课程	1	中国饮食文化	0202042	2	32	20	12			2					3	二选一
		中国民族民间舞蹈	0202200	2	32	8	24			2					3	
	2	中外文化(含客源国)	0202044	2	32	20	12					2			5	
	4	中国民歌	0202211	2	32	8	24				2				4	二选一
	5	茶文化与茶艺	0202121	2	32	16	16				2				4	
	6	旅游人力资源管理	0202175	2	32	16	16					2			5	
	7	旅游服务英语	待定	4	60	30	30			4				4		
	8	商旅通识外语(日、韩)	待定	3.5	56	28	28				2	4			4-5	
	合计				15.5	244	110	134	0	0	6	4	8	0		
实践实训环节																
	合计				0	0	0	0	0	0	0	0	0	0		
合计				15.5	244	110	134	0	0	6	4	8	0			

教学学时(节)				模块	节(周)数	一年级		二年级		三年级					
实训周	理论学时	实训实验学时	合计			第一学期	第二学期	第三学期	第四学期	第五学期	第六				
						周课时	实训周	周课时	实训周	周课时	实训周	周课时	实训周		
0	536	286	822	基本素养及拓展模块	14	2	15	0	6	0	8	0	0	0	0
16	420	1036	1656	专业基础及核心模块	9	0	10	1	10	2	13	2	14	14	0
0	8	0	0	专业能力拓展模块	0	0	0	0	0	0	0	0	6	0	4
2	22	14	0	合计	23	2	25	1	22	2	25	1	22	2	25

专业课中实践学时占总学时的比例：72%

本专业应修学分总计：152.0



























